

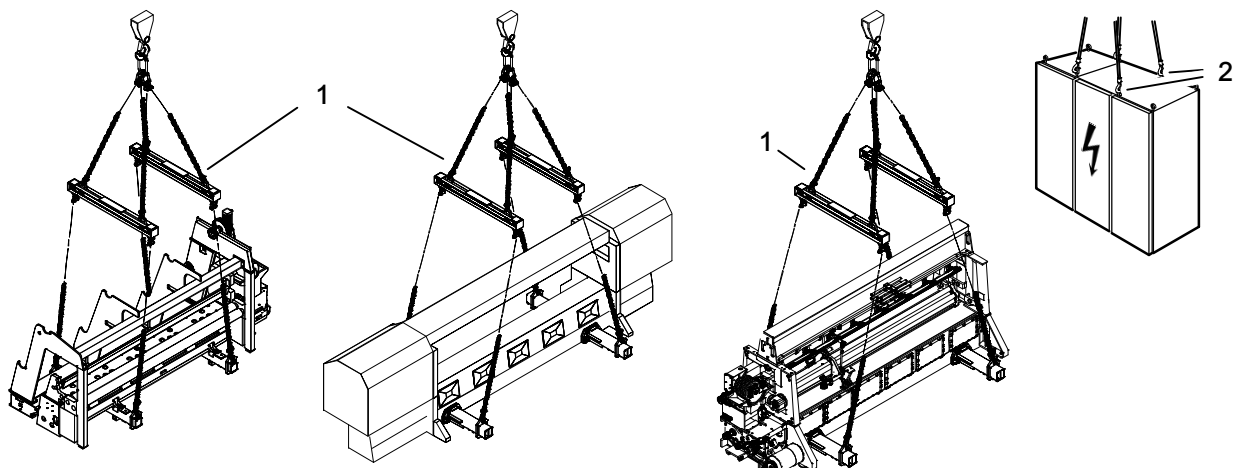
## 1.1 Local de instalação adequado para a máquina

- Selecionar o lugar de colocação de maneira que haja suficiente lugar para a operação, supervisão e manutenção segura da máquina.
- Evitar corrente de ar e radiação solar directa, pois as divergências de temperatura no ambiente podem prejudicar o funcionamento correcto da máquina.  
Temperatura ambiental recomendada: 25 +/- 3 °C.
- O chão no local de instalação deve ser plano.
- A capacidade de carga do soalho ou da construção subterrânea deve harmonizar com as cargas estática e dinâmica da máquina (diagramas de vibração da máquina podem obter-se a demanda).
- Observar as instruções de construção locais.
- Eventualmente observar as condições de operação específicas para a máquina.  
Veja capítulo 1 "Instruções de segurança e condições de operação"

## 1.2 Transporte seguro da máquina

Instruções detalhadas para o manuseio no transporte da máquina e as respectivas indicações de segurança seguem depois desta página.

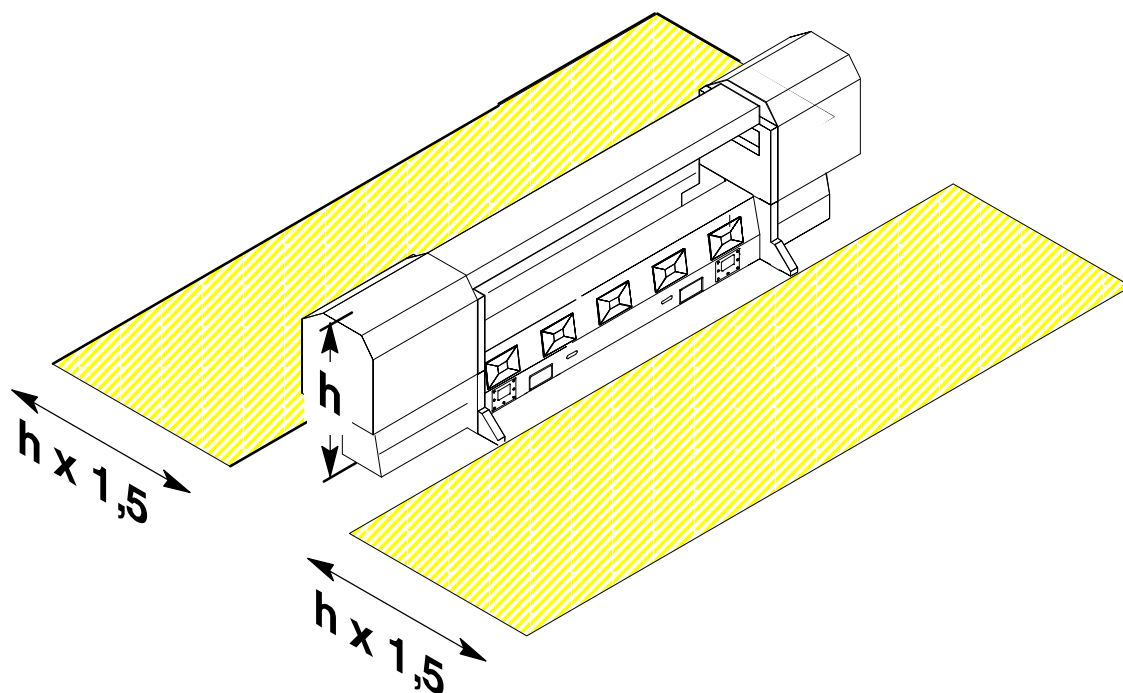
- Para o transporte desta máquina pode ser utilizado um guincho ou um dispositivo adaptado à este tipo de máquina.
- Se o transporte da máquina com um guincho não for possível, deve-se usar um veículo de transporte ou empilhadeira.  
Recomenda-se de tirar o material de embrulho da máquina somente no local de instalação.
- O dispositivo de elevação (1) deve estar firmemente parafusado com a máquina.  
(pode ser colocado à disposição sob solicitação).
- Para evitar danificações do armário de distribuição durante o levantamento, os ganchos do guincho devem ser fixados somente nos olhais (2) previstos para este fim.



## 1.1 Definição da área de perigo durante o transporte da máquina

A área de perigo durante o transporte da máquina resulta da


altura (h) x 1,5



**Importante:**

A altura (h) é medida do ponto mais alto da máquina até o chão!

## 1.1 Descarregar do container mediante empilhadeira

<b>PERIGO!</b>	
	A carga levantada ou pairada pode inclinar-se ou cair!
	Ferimentos graves/Morte de pessoas e danos materiais podem ser a consequência.
	<ul style="list-style-type: none"> <li>- Não marchar debaixo de cargas suspendidas!</li> <li>- Permanência na área de perigo               <ul style="list-style-type: none"> <li>- na frente do container,</li> <li>- dentro do container</li> <li>- e/ou entre a máquina e a empilhadeira é proibida!</li> </ul> </li> <li>- Puxar a máquina para fora do container somente no nível do chão!</li> <li>- A empilhadeira deve estar adequada ao peso da máquina!</li> <li>- O pessoal de transporte deve estar treinado no manuseio de cargas pesadas.</li> <li>- Observar as instruções de segurança locais!</li> </ul>



- Escolher o local de descarregamento de tal forma que haja espaço suficiente para movimentar a máquina com segurança.
- Antes de descarregar a máquina do container, retirar peças que possam atrapalhar (peças de máquina embrulhadas junto, etc.).

### Seqüência dos trabalhos:

1. Enganchar corda de tração (1) nas ondulações (2) do fundo do container.
2. Enganchar a corda de tração numa máquina de tração adequada.
3. Nivelar a diferença de altura entre o chão e o container mediante a colocação de travas de madeira de várias alturas (3), para proporcionar uma retirada suave.
4. Puxar o fundo do container junto com a máquina lentamente para fora do container.



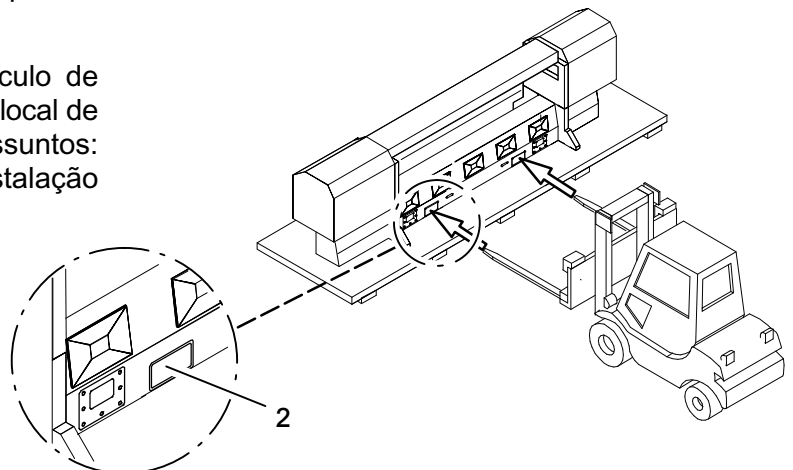
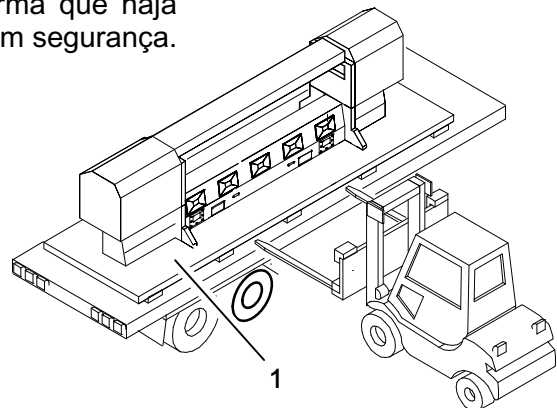
## 1.2 Descarregamento do caminhão mediante empilhadeira

<b>PERIGO!</b>	
	A carga levantada ou pairada pode inclinar-se ou cair!
	Ferimentos graves ou danos materiais podem ser a consequência.
	<ul style="list-style-type: none"> <li>- Não marchar debaixo de cargas suspensas!</li> <li>- Permanência na área de perigo               <ul style="list-style-type: none"> <li>- debaixo da máquina suspensa</li> <li>- e/ou entre a máquina e a empilhadeira é proibida!</li> </ul> </li> <li>- A empilhadeira deve estar adequada ao peso da máquina!</li> <li>- Levantar a máquina somente nos pontos previstos!</li> <li>- Observar as instruções de segurança locais!</li> <li>- O pessoal de transporte deve estar treinado no manuseio de cargas pesadas.</li> </ul>
<b>CUIDADO!</b>	
	Ao cortar a folha do embrulho há perigo de corte ou perfuração!
	Ferimentos nas mãos são possíveis.
	<ul style="list-style-type: none"> <li>- Usar equipamento de proteção pessoal (luvas de proteção)!</li> </ul>



- Escolher o local de descarregamento de tal forma que haja espaço suficiente para movimentar a máquina com segurança.
- Antes de levantar a máquina retirar peças que atrapalham o manuseio (peças da máquina embrulhados junto, peças da carroceria do caminhão, etc.).

### Seqüência de trabalho no descarregamento

1. Descarregar o fundo do caminhão (1) com a máquina e colocar em área plana.
2. Retirada da folha de embrulho.
3. Levantar a máquina do fundo do caminhão.  
**ATENÇÃO:** A máquina deve ser levantada somente nos pontos (2) previstos para este fim.
4. Colocar a máquina sobre um veículo de transporte adequado e levar para o local de instalação. Veja índice de assuntos: “Transporte para o local de instalação mediante veículo de transporte”

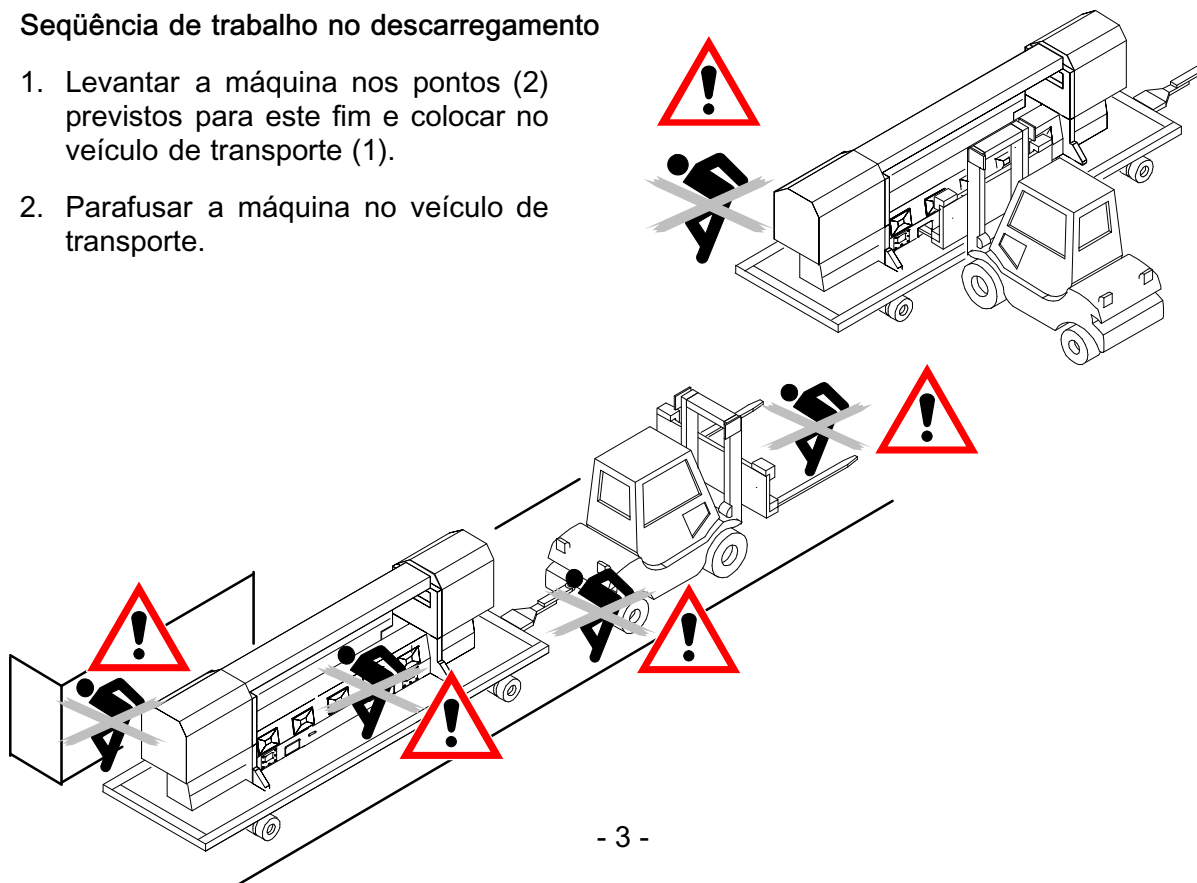


### 1.3 Transporte para o local de instalação mediante veículo

<b>PERIGO!</b>	
	<p>Perigo por tombamento!</p> <p>Ferimentos graves/Morte de pessoas ou danos materiais podem ser a consequência.</p> <ul style="list-style-type: none"> <li>- Levantar a máquina somente nos pontos previstos!</li> <li>- Segurar a máquina no veículo de transporte contra deslocamento ou inclinação!</li> <li>- Não deslocar a máquina sobre o veículo de transporte manualmente!</li> <li>- Utilizar máquina de tração e veículo de transporte adequado!</li> <li>- É proibida a permanência na área de perigo               <ul style="list-style-type: none"> <li>- na frente da máquina de tração</li> <li>- e/ou entre a máquina de tração e o veículo de transporte!</li> </ul> </li> <li>- O pessoal de transporte deve estar treinado no manuseio de cargas pesadas.</li> <li>- Observar as instruções de segurança locais!</li> </ul>
	<p>Perigo por esmagamento!</p> <p>Ferimentos graves/Morte de pessoas ou danos materiais podem ser a consequência.</p> <ul style="list-style-type: none"> <li>- Não deslocar a máquina sobre o veículo de transporte manualmente!</li> <li>- É proibida a permanência na área de perigo               <ul style="list-style-type: none"> <li>- na frente da máquina de tração</li> <li>- e/ou entre a máquina de tração e o veículo de transporte</li> <li>- e entre a máquina de tração/veículo de transporte e paredes do galpão ou locais estreitos</li> </ul> </li> <li>- Observar as instruções de segurança locais!</li> </ul>
	


#### Seqüência de trabalho no descarregamento

1. Levantar a máquina nos pontos (2) previstos para este fim e colocar no veículo de transporte (1).
2. Parafusar a máquina no veículo de transporte.



## 1.1 Utilização de dispositivos de elevação

(Braços de suporte (3) parafusados na lateral do quadro da máquina)

<b>PERIGO!</b>	
	A carga levantada ou pairada pode inclinar-se ou cair!
	Ferimentos graves/Morte de pessoas e danos materiais podem ser a consequência.
	<ul style="list-style-type: none"> <li>- Não marchar debaixo de cargas suspensas!</li> <li>- Ficar fora da área de perigo!</li> <li>- Os meios de transporte utilizados e ferramentas de elevação devem estar adequados ao peso da máquina!</li> <li>- Não levantar nem depositar a máquina bruscamente!</li> <li>- Aplicar os dispositivos elevadores de maneira que a máquina esteja suspensa em posição horizontal!</li> <li>- Não passar as correntes de tração sobre cantos cortantes ou dobrar!</li> <li>- O pessoal de transporte deve estar treinado no manuseio de cargas pesadas.</li> <li>- Observar as normas locais de segurança!</li> </ul>


### Antes de descarregar

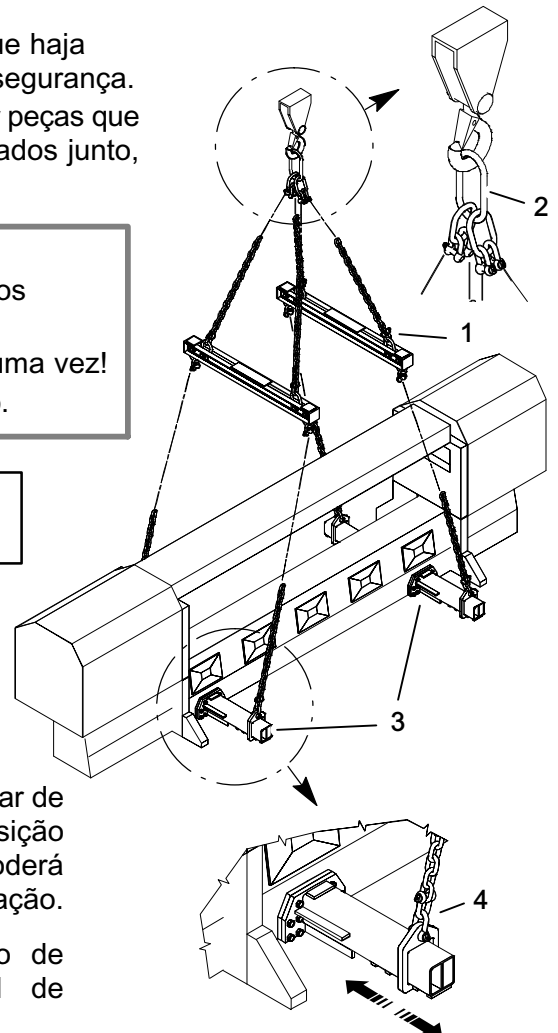
- Escolher o local de descarregamento de tal forma que haja espaço suficiente para movimentar a máquina com segurança.
- Antes de colocar os dispositivos de elevação (1) retirar peças que atrapalham o manuseio (peças da máquina embrulhados junto, peças da carroceria do caminhão, etc.).

#### Importante:

- Usar somente os elementos de fixação e parafusos que acompanham a remessa.
- Os parafusos M 20 podem ser usados somente uma vez!
- Não desmontar peças do dispositivo de elevação.


### Seqüência dos trabalhos

1. Fixar os braços de suporte (3) com parafusos M 20 nas posições marcadas no quadro da máquina.  Apertar os parafusos com 185 Nm de pré-tensão.
2. Fixar o dispositivo de elevação no guincho (2) conforme demonstração e levantar sobre a máquina.
3. Fixar as correntes na tubulação de suporte e posicionar de tal forma, que a máquina possa ser levantada em posição horizontal – veja figura (4). Em hipótese alguma poderá haver peças da máquina na área das correntes de tração.
4. Levantar a máquina e colocar sobre um veículo de transporte adequado ou diretamente no local de instalação.



## 1.1 Utilização do dispositivo de elevação

(Tubos de suporte (6) aparafusados debaixo da máquina)

<b>PERIGO!</b>	
	A carga levantada ou pairada pode inclinar-se ou cair!
	Ferimentos graves/Morte de pessoas e danos materiais podem ser a consequência.
	<ul style="list-style-type: none"> <li>- Não marchar debaixo de cargas suspensas!</li> <li>- Ficar fora da área de perigo!</li> <li>- Os meios de transporte utilizados e ferramentas de elevação devem estar adequados ao peso da máquina!</li> <li>- Não levantar nem depositar a máquina bruscamente!</li> <li>- Aplicar os dispositivos elevadores de maneira que a máquina esteja suspensa em posição horizontal!</li> <li>- Não passar as correntes de tração sobre cantos cortantes ou dobrar!</li> <li>- O pessoal de transporte deve estar treinado no manuseio de cargas pesadas.</li> <li>- Observar as normas locais de segurança!</li> </ul>

### Antes de descarregar

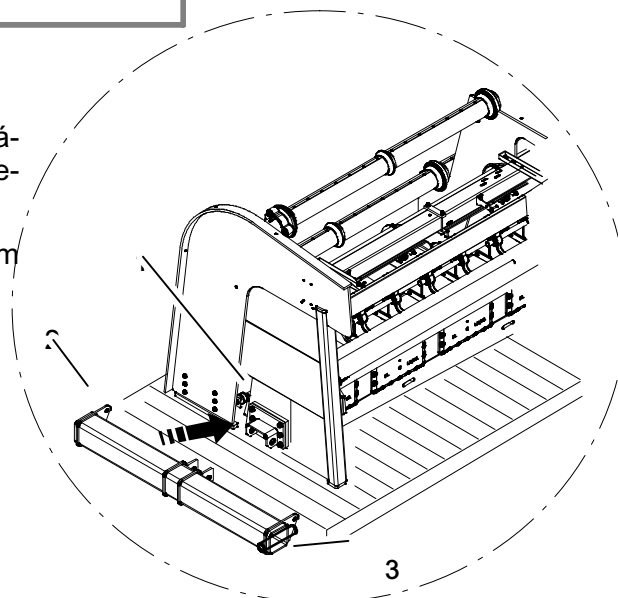
- Escolher o local de descarregamento de tal forma que haja espaço suficiente para movimentar a máquina com segurança.
- Antes de colocar os dispositivos de elevação (1) retirar peças que atrapalham o manuseio (peças da máquina embrulhados junto, peças da carroceria do caminhão, etc.).

#### Importante:

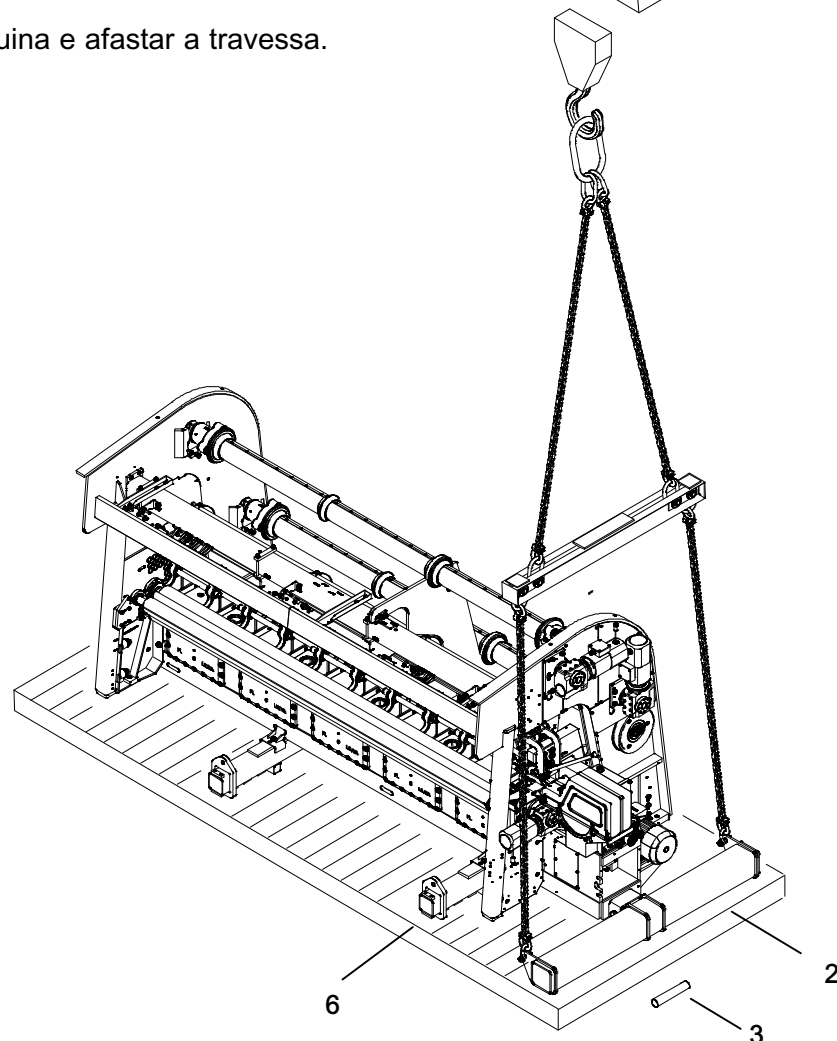
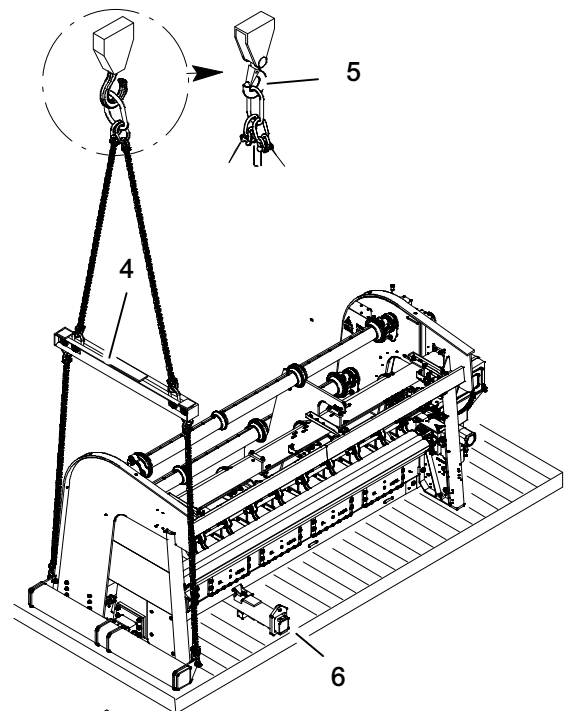
- Usar somente os elementos de fixação e parafusos que acompanham a remessa.
- Não desmontar peças do dispositivo de elevação.

### Seqüência dos trabalhos

1. Aparafusar o ângulo (1) ao bastidor de máquina na esquerda com sete parafusos hexagonais.
2. Pôr travessa (2) ao ângulo e conectar com o bulão (3).

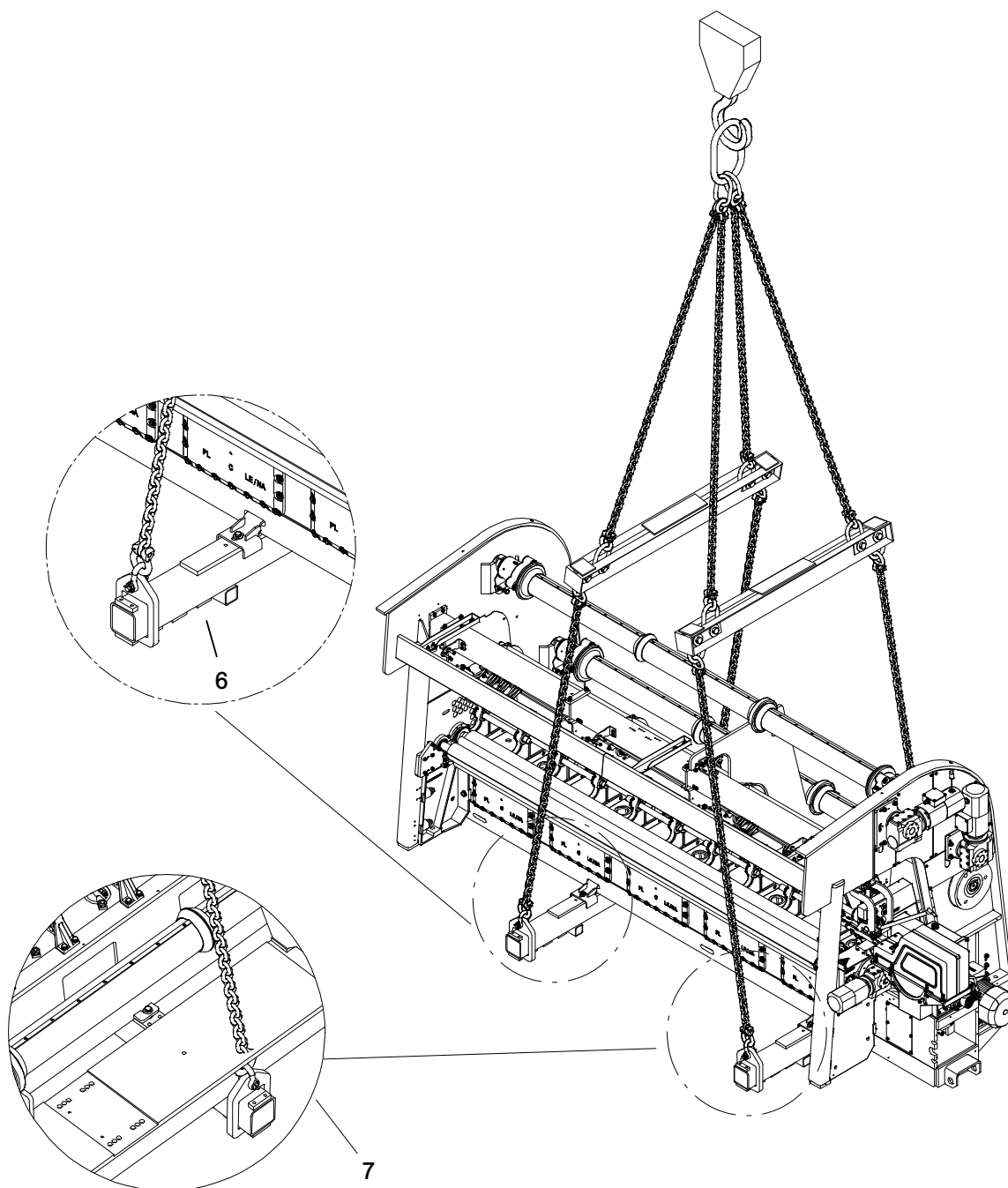


3. Fixar o dispositivo de elevação (4) como ilustrado ao gancho de guindaste (5) e levantar o lado esquerdo um pouco mediante a aparelhagem elevadora até o tubo de suporte (6) poder ser empurrado debaixo da máquina.
4. Abaixar a máquina e afastar o ângulo com travessa.
5. Aplicar a travessa (2) ao bastidor da máquina do lado cabeça e conectar com bulão (3).
6. Levantar um pouco o lado de cabeça mediante a aparelhagem elevadora até o tubo de suporte (6) poder ser empurrado debaixo da máquina.
7. Abaixar a máquina e afastar a travessa.





8. Aparafusar os tubos de suporte (6) com o bastidor de máquina
9. Fixar as correntes na tubulação de suporte e posicionar de tal forma, que a máquina possa ser levantada em posição horizontal – veja figura (7). Em hipótese alguma poderá haver peças da máquina na área das correntes de tração.



10. Levantar a máquina e colocar sobre um veículo de transporte adequado ou diretamente no local de instalação. **Atenção - Perigo por carga suspensa!**